

Dell Storage Center
SC180 Geniřletme Kasası
Bařlangıç Kılavuzu

Resmi Model: E11J
Resmi Tip: E11J001



Notlar, Dikkat Edilecek Noktalar ve Uyarılar



NOT: NOT, bilgisayarınızı daha iyi kullanmanızı saęlayan önemli bilgileri anlatır.



DİKKAT: DİKKAT, donanımda olabilecek hasarları ya da veri kaybını belirtir ve bu sorunun nasıl önleneceğini anlatır.



UYARI: UYARI, meydana gelebilecek olası maddi hasar, kişisel yaralanma veya ölüm tehlikesi anlamına gelir.

Telif hakkı © 2015 Dell Inc. Tüm hakları saklıdır. Bu ürün, A.B.D. ve uluslararası telif hakkı ve fikri mülkiyet yasaları tarafından korunmaktadır. Dell™ ve Dell logosu, Amerika Birleşik Devletleri ve/veya diğer ülkelerde, Dell Inc.'e ait ticari markalardır. Burada adı geçen diğer tüm markalar ve isimler, ilgili firmaların ticari markaları olabilirler.


2015 - 03


Revizyon A01

Başlamadan Önce

SC180 genişletme kasası kurmadan önce aşağıdaki en iyi uygulamaları göz önünde bulundurun.

- depolama sistemi ve genişletme kasası arasında herhangi bir kablo bağlamadan önce, her bir bağlantı noktasını ve konektörü fiziksel olarak etiketleyin.
- Ağ boyunca güç dolaşımı sağlarken, her zaman güç açma ve güç kapama yordamlarını uygulayın. Kritik ağ bileşenlerinin farklı güç devrelerinde olduğundan emin olun.

 **NOT:** Bu ürün, özel bir ekipman odası veya ekipman dolabı gibi sınırlı erişim olan yerlerde kullanım içindir.

 **UYARI:** Kapalı veya birden fazla birim içeren bir raf aksamına monte edilirse, raf ortamının çalışma ortam sıcaklığı oda ortamından daha yüksek olabilir. Bu nedenle, ekipmanın üretici tarafından belirtilen maksimum ortam sıcaklığına (Tma) uygun bir ortamda kurulmasına dikkat edilmelidir.

Güvenlik Uyarıları



Tam olarak yapılandırılmış bir SC180 genişletme kasası ağırlığı 130 kg'a (287 lb) kadar çıkar. İçi doldurulmamış bir genişletme kasası ağırlığı 62 kg'a (137 lb) kadar çıkar. genişletme kasası kurarken uygun kaldırma yöntemlerini kullanın.




Bir genişletme kasası çekmeceleri içinde çalışma sıcaklığı 60 °C'ye (140 °F) kadar çıkabilir. Çekmeceleri açarken ve disk taşıyıcıları çıkarırken dikkatli olun.



Devam etmeden önce genişletme kasası tüm güç kaynağı bağlantılarını kesin.

İhtiyacınız Olabilecek Diğer Bilgiler

genişletme kasası kurmak için gerekebilecek ek bilgiler.

 **NOT:** Storage Center bileşenleriyle birlikte gelen güvenlik ve mevzuat bilgilerine bakın. Garanti bilgileri, ayrı bir belge olarak sunulmuştur.

- *Dell Storage Center SCv2080 Depolama Sistemi Dağıtım Kılavuzu* Storage Center donanım bileşenlerini kablolama ve Dell Dell Storage Client'ı kullanarak yeni bir Storage Centeryapılandırma konusunda bilgi sağlar .
- *Dell Storage CenterDell Storage Client Yönetici Kılavuz,u*Dell Storage ClientStorage Centernasıl kullanılacağını açıklar.


Kurulum ve Yapılandırma

Kurulum işlemine başlamadan önce, genişletme kasası kurmayı düşündüğünüz yerde bağımsız bir kaynaktan standart güç veya UPS içeren bir raf güç dağıtım ünitesi olduğundan emin olun.

Güvenlik Önlemleri

Yaralanmayı ve Storage Center ekipmanının hasar görmesini önlemek için her zaman bu güvenlik önlemleri izleyin.

Belgede açıklanan ekipman Dell tarafından belirtilen şekilde kullanılmazsa, ekipman tarafından sağlanan koruma yetersiz kalabilir. Güvenlik ve koruma için, aşağıdaki bölümlerde açıklanan kurallara uyun.

 **NOT:** Storage Center bileşeninizle birlikte gelen güvenlik ve düzenleme bilgilerine bakın. Garanti bilgileri bu belgeye dahil edilmiş veya ayrı bir belge olarak eklenmiş olabilir.

Montaj Güvenlik Önlemleri

Aşağıdaki güvenlik önemlerine uyun:

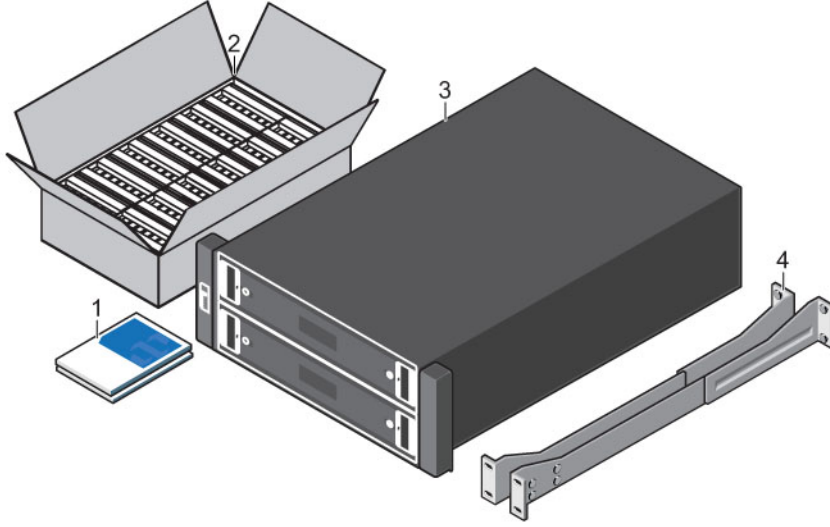
- Dell SC180 genişletme kasası rafa monte etme işleminin sadece bu konuda deneyimi olan kişiler tarafından yapılmasını önerir.
- genişletme kasası sevkiyat kutusundan kaldırmak için en az iki kişiye ve rafa yüklemek için üç kişiye ihtiyaç vardır. Boş kasa yaklaşık 62 kg (137 lb) ağırlığındadır.
- Elektrostatik boşalmadan kaynaklanan hasarları önlemek için genişletme kasası her zaman tam olarak topraklandığından emin olun.
- genişletme kasası tutarken, elektrostatik koruyucu bileklik (birlikte gelmez) veya benzer bir koruyucu kullanmanız gerekir.

genişletme kasası bir rafa MONTE EDİLMELİDİR; bunu yaparken aşağıdaki güvenlik gereklilikleri dikkate alınmalıdır:

- Raf yapısı kurulan kasaların toplam ağırlığını destekleyebilecek kadar sağlam olmalıdır ve tasarımı, kurulum veya normal kullanım sırasında rafın devrilmesini veya itilmesini önleyecek şekilde uygun sabitleme özelliklerine sahip olmalıdır.
- Bir rafa kasaları yüklerken, aşağıdan yukarıya doğru doldurun ve üstten aşağıya doğru boşaltın.
- Rafın devrilme tehlikesini önlemek için, bir kerede birden fazla kasayı raf dışına çekmeyin.
- genişletme kasası düşük basınçlı arka egzoz kurulumuyla çalıştırılmalıdır [raf kapakları ve engellerden kaynaklanan arka basınç 5 Pascal'ı (0,5 mm) geçmemelidir].
- Raf tasarımında ünitenin 35°C olan maksimum çalışma ortamı sıcaklığı dikkate alınmalıdır.

Storage Center Ekipmanını Kutudan Çıkarma

genişletme kasası paketinden çıkarın ve paketinizdeki öğeleri tanımlayın.



Rakam 1. SC180 Genişletme Kasası Bileşenleri

- | | |
|----------------------|--------------------|
| 1. Belgeler | 2. Sabit Sürücüler |
| 3. Genişletme kasası | 4. Raf rayları |

⚠ UYARI: Yaralanmayı önlemek için, genişletme kasası kaldırırken iki kişinin kaldırma kayışlarıyla kaldırması gerekir.

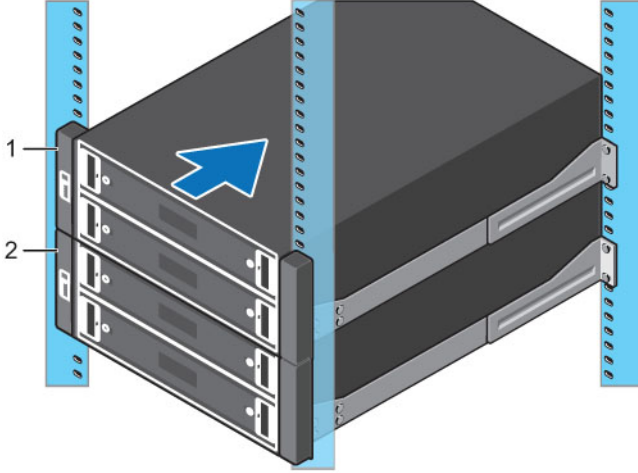
Genişletme Kasası Rafa Takma

SC180 genişletme kasası bir rafa monte edin.

✍ NOT: genişletme kasası rafa, genişletme için olacak şekilde ve rafın çok ağırlaşmasına yol açmayacak şekilde monte edin.

⚠ UYARI: genişletme kasası bir rafın alt 20U kısmına yüklemeyi düşünüyorsanız, yaralanmayı önlemek için, müşteri tarafından sağlanan mekanik bir kaldırıcı kullanılmalıdır.

1. Rayların montajını genişletme kasası birlikte verilen güvenlik yönergelerini ve raf montaj talimatlarını uygulayarak gerçekleştirin.
2. genişletme kasası rafta nereye monte edeceğinizi belirleyin ve yerini işaretleyin.
3. Raf raylarını işaretli yere takın.
4. genişletme kasası gövdesini raylara monte edin.



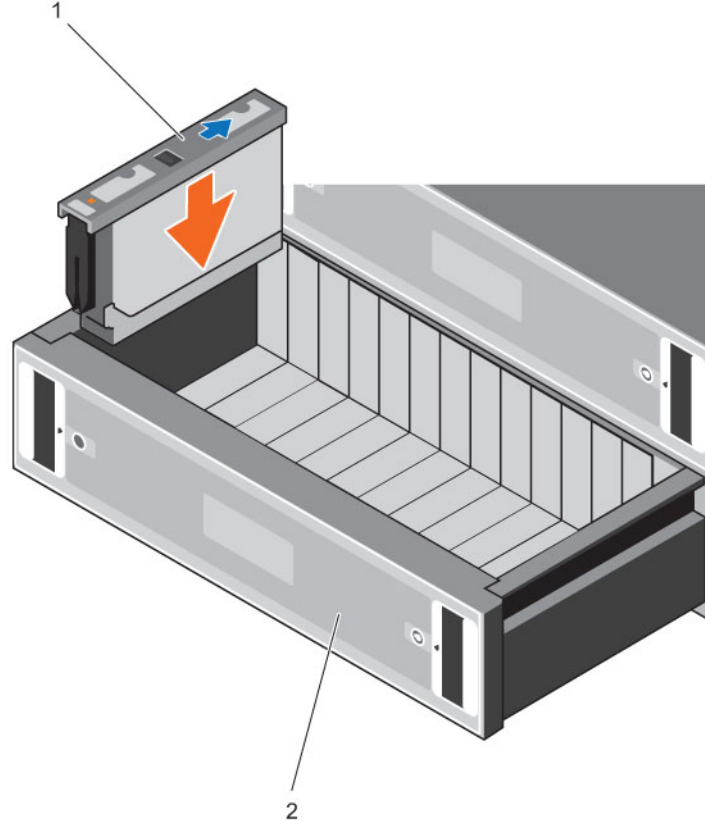
Rakam 2. Genişletme Kasası Gövdesini Rafa Monte Etme

1. SC180 genişletme kasası
 2. Depolama sistemi
5. depolama sistemi kasası alt tutma köşebentlerini kullanarak rafa sabitleyin.
genişletme kasası kurma konusunda daha fazla bilgi için, bkz. *Dell Storage Center SCv2080 Depolama Sistemi Dağıtım Kılavuzu*

Sabit Sürücüler Takma

Sabit sürücüler, Taşıyıcı Disk Sürücü (DDIC) sabit sürücü taşıyıcıları kullanılarak arka çekmecelere bağlanır. Bir SC180 genişletme kasası minimum sürücü sayısı 28'dir (üst çekmece de bir tam ön sıra ve alt çekmece de bir tam ön sıra).

1. Alt çekmeceyi açın.
 - ⚠ **DİKKAT:** genişletme kasası çekmecesi açıkken çok uzun süre çalışırsa (yüksekliğe bağlı olarak), genişletme kasası aşırı ısınabilir ve bu durum güç kesintisine ve veri kaybına neden olabilir. Bu şekilde kullanılması garantinin geçersiz kılınmasına neden olabilir.
 - a. Her iki çekmece mandalını da çekmecenin merkezine doğru itin ve tutun.
 - b. Çekmeceyi durana kadar tamamen dışarı çekin.
2. Taşıyıcıdaki her disk sürücüyü (DDIC) çekmeceye birer birer takın.
 - ⚠ **DİKKAT:** Doğru hava akışının sağlanması için, çekmeler bütün sıralarda sürücüler ile doldurulmalıdır (çekmece başına 14 sürücü sırası bulunmaktadır). Çekmeceler arasında doldurulan sıraların arasında birden fazla fark olmamalıdır. Sıraları çekmecenin önünden arkasına kadar doldurun.
 - a. DDIC'yi dikey tutun ve büyük kısmını yuvanın içine doğru kaydırın.
 - b. Her iki elinizi de kullanarak, DDIC üzerinde aşağı doğru eşit şekilde hafifçe bastırın.
 - c. DDIC'yi aşağıya doğru bastırmaya devam ederek, üst plakayı yerine oturana dek çekmecenin arka tarafına doğru kaydırın.



Rakam 3. Çekmeceye DDIC Takma

1. DDIC

2. Alt çekmece

⚠ DİKKAT: DDIC mandalı kenetlenmezse, kullanmayın ve Dell Teknik Destek Hizmetleri'nden değiştirilmesini isteyin. Arızalı bir DDIC'nin mandalı kapalı bir çekmecede açılırsa, çekmecenin açılmamasına neden olabilir.

3. DDIC'leri yerleştirdikten sonra çekmeceyi kapatın.
 - a. Çekmecenin her iki tarafında bulunan kızakların ortasındaki iki serbest bırakma düğmesini bulun.
 - b. Serbest bırakma düğmelerini içeri doğru bastırın ve bedeninizi kullanarak çekmeceyi serbestçe yerine oturana kadar kasaya doğru itin.
 - c. Ellerinizi ön çerçevenin üstüne yerleştirin ve çerçeve kasayla hizalanana ve ön çekmece kilitlene kadar çekmeceyi içeri itin.

⚠ UYARI: Çekmece kapanırken parmaklarınızı kasadan uzak tutun.

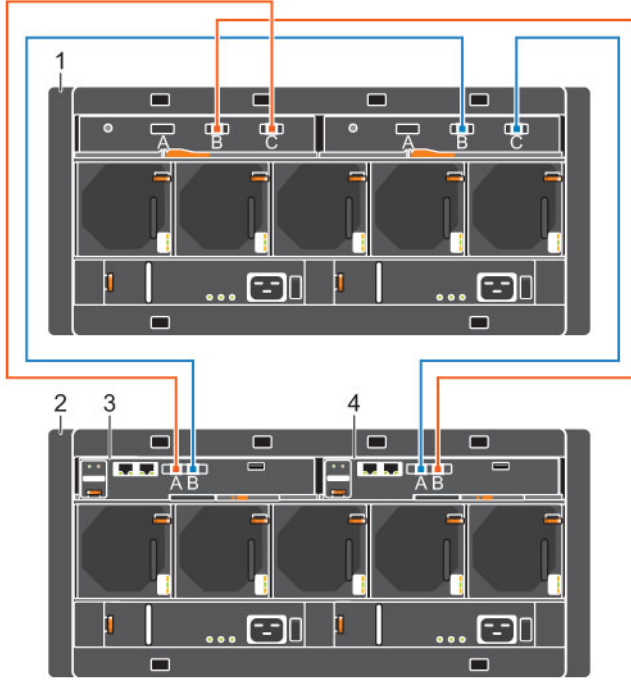
4. Üst çekmece için önceki adımları tekrarlayın.

Genişletme Kasası bir Depolama Sistemi Kabloleme

Bir SC180 genişletme kasası bir SCv2080 depolama denetleyicisi arka uç SAS bağlantı noktalarına bağlayın.

NOT: Bir SC180 genişletme kasası, sol depolama denetleyicisi, depolama denetleyicisi 1 ve sağ depolama denetleyicisi depolama denetleyicisi 2'dir.

1. depolama denetleyicisi 1'den bir SAS kablosu bağlayın: bağlantı noktası A'dan genişletme kasası: sol EMM, bağlantı noktası C.
2. depolama denetleyicisi 2'den bir SAS kablosu bağlayın: bağlantı noktası B'den genişletme kasası: sol EMM, bağlantı noktası B.
3. depolama denetleyicisi 2'den bir SAS kablosu bağlayın: bağlantı noktası A'dan genişletme kasası: sağ EMM, bağlantı noktası C.
4. depolama denetleyicisi 1'den bir SAS kablosu bağlayın: bağlantı noktası B'den genişletme kasası: sağ EMM, bağlantı noktası B.



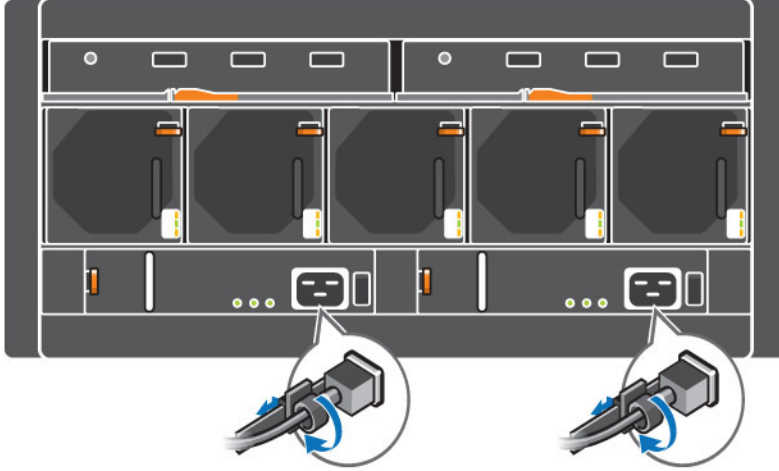
Rakam 4. SC180 Genişletme KasasıSCv2080 Depolama Denetleyicisikablolama

- | | |
|-----------------------------|-----------------------------|
| 1. SC180 genişletme kasası | 2. Depolama sistemi |
| 3. Depolama denetleyicisi 1 | 4. Depolama denetleyicisi 2 |

Güç Kablolarının Bağlanması

genişletme kasası güç kablolarını bağlama

1. Güç kablolarını bağlamadan önce genişletme kasası güç düğmelerinin OFF konumunda olduğundan emin olun.
2. Güç kablolarını, genişletme kasası gövdesindeki güç kaynaklarına bağlayın.



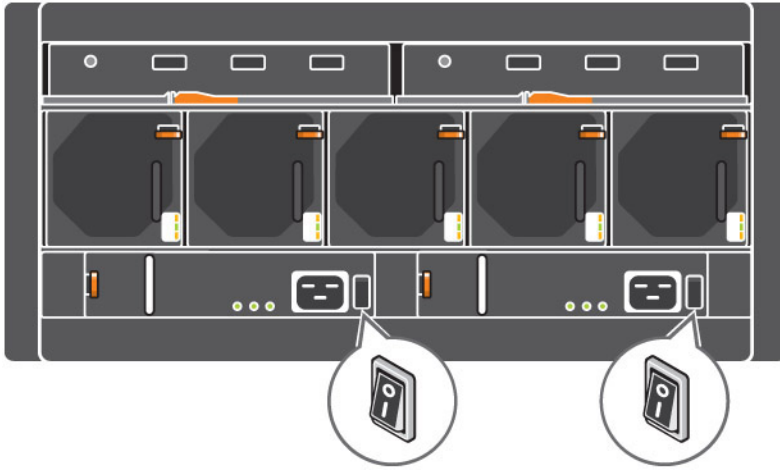
Rakam 5. Güç Kabloları

3. Her güç kablosunu genişletme kasası gövdesine, gerginlik azaltma bağlayıcılarını kullanarak sıkılayın.
4. Güç kablolarının diğer ucunu topraklı bir elektrik prizine ya da kesintisiz güç kaynağı (UPS) veya güç dağıtım birimi (PDU) gibi ayrı bir güç kaynağına takın.

⚠ DİKKAT: Arka raf kapağını kapatırken dikkat edin; güç kablolarının yeterli alan olduğundan emin olun çünkü bazı raflar yeterince derin değildir.

Genişletme Kasası Açma

Tüm Storage Center bileşenlerini rafa yerleştirip kablodıktan sonra SC180 genişletme kasası açın. Her iki güç anahtarına aynı anda basarak genişletme kasası açın.



Rakam 6. SC180 Genişletme Kasası Güç Anahtarlarının Konumu

genişletme kasası açık ve çalışır durumdaiken genişletme kasası ön tarafındaki durum göstergesi yeşil yanar.

NOM Bilgisi (Yalnızca Meksika İçin)

Aşağıdaki bilgiler, resmi Meksika standartlarına (NOM) uygun olarak bu belgede açıklanan aygıt için verilmektedir:

İthalatçı:	Dell Inc. de México, S.A. de C.V Paseo de la Reforma 2620-11 ° Piso Col. Lomas Atlas 11950 México, D.F.
Model numarası:	E11J
Besleme voltajı:	200-240 VAC
Frekans:	50/60 Hz
Akım tüketimi:	16 A

Teknik Özellikler

SC180 genişletme kasası teknik özellikleri aşağıdaki tablolarda açıklanmıştır.

Sürücüler

SAS sabit sürücüler	Çalışma esnasında değiştirilebilen en fazla 84 adet 3,5 inç SAS sabit sürücü (6,0 Gb/sn)
---------------------	--

Kasa Yönetimi Modülleri (EMM'ler)

EMM'ler	Çalışma esnasında takılabilen iki adet G/Ç modülü
---------	---

Bağlantı

Yapılandırmalar	Storage Center tek bir yedek yollu SAS diziliminde 168 adede kadar sürücüyü destekler Bir SCv2080depolama sistemi bir SC180 genişletme kasası destekler
-----------------	--

Yedekli Bağımsız Diskler Dizisi (RAID)

Depolama Sistemi	SCv2080
Yönetim	DellDell Storage Client sürüm 2015 R1 kullanarak RAID yönetimi

Back-Plane Kartı

Konektörler	<ul style="list-style-type: none">84 adet SAS sabit sürücü konektörüİki SBB konektörü dizisiBeş adet soğutma fanı modülü konektörüİki adet güç kaynağı konektörü
-------------	---

Arka Panel Konektörleri (EMM başına)

SAS konektörleri	<ul style="list-style-type: none">Bir genişletme kasası depolama sistemibağlamak için asimetrik SAS kablolama.Mini-SAS HD'den Mini-SAS kablosuna evrensel olarak anahtarlamayı destekler. Şu anda aşağıdaki uzunluklar desteklenmektedir: SCv2080 - SC180:<ul style="list-style-type: none">0,5 m2 m3 m5 m
------------------	--

Arka Panel Konektörleri (EMM başına)



NOT: SAS konektörleri, SFF-8086/SFF-8088 uyumludur.

LED Göstergeleri

Ön Panel	<ul style="list-style-type: none">• Birim kimliği, hata kodu ve birim konumu tanımlayıcısı için bir adet iki basamaklı LCD göstergesi• Güç durumu için bir adet iki renkli LED göstergesi• Modül hata durumu için bir adet tek renkli LED göstergesi (bütün olarak genişletme kasası)• Mantıksal hata durumu için bir adet tek renkli LED göstergesi (sürücü, HBA, RAID denetleyici vb.)• Çekmece 1 hata durumu için bir adet tek renkli LED göstergesi• Çekmece 2 hata durumu için bir adet tek renkli LED göstergesi
Çekmece	<ul style="list-style-type: none">• Yan panel kartı ve güç durumu için bir adet tek renkli LED göstergesi• Çekmece hata durumu için bir adet tek renkli LED göstergesi• Mantıksal hata durumu için bir adet tek renkli LED göstergesi• Kablo hata durumu için bir adet tek renkli LED göstergesi• Veri aktarım durumu için altı adet tek renkli LED göstergesi
Taşıyıcılı Disk Sürücü (DDIC)	<ul style="list-style-type: none">• Sürücü hata durumu için bir adet tek renkli LED göstergesi
6 Gb SAS IO modülü	Üç SAS bağlantı noktasının her biri için dörder tane, modül durumu için iki tane olmak üzere, 14 adet tek renkli LED durum göstergesi
Soğutma modülü	<ul style="list-style-type: none">• Modül durumu için bir adet tek renkli LED göstergesi• Pil hata durumu için bir adet tek renkli LED gösterge (şu anda kullanılmıyor)• Fan hata durumu için bir adet tek renkli LED göstergesi
Güç Kaynağı Ünitesi (PSU)	<ul style="list-style-type: none">• PSU hata durumu için bir adet tek renkli LED göstergesi• AC gücü hata durumu için bir adet tek renkli LED göstergesi• Güç durumu için bir adet tek renkli LED göstergesi

Güç Kaynakları

AC güç kaynağı (güç kaynağı başına)

Watt değeri	2,8 kW
Voltaj	200–240 VAC (16 A)
Isı dağıtımı	191-147 W
Giriş frekansı	50/60 Hz
Maks. giriş gücü	1791 VA
Giriş akımı	7,4 A@241 VAC
Maksimum ani akım	Normal hat koşulları altında ve sistemin ortam çalışma aralığının üzerinde, ani akım 10 ms veya daha kısa bir süre için güç kaynağı başına 55 A'ya ulaşabilir

Kullanılabilir Sabit Sürücü Gücü (Yuva başına)

Desteklenen sabit sürücü güç tüketimi (süreklî)	+5 V'de en fazla 1,16 A +12 V'de en fazla 1,6 A
---	--

IO Kartı Gücü (Yuva başına)

IO Kartının tükettiği maksimum güç	+12 V'de 11 W
Kullanılabilir maksimum güç	+12 V'de 100 W
Kullanılabilir en düşük güç	+5 V'de 1 W (beklemede)

Fiziksel

Yükseklik	22,23 cm (8,75 inç)
Genişlik	48,26 cm (19 inç)
Derinlik (ön montaj dirseğinden arka yüzeye)	91,5 cm (36 inç)
Derinlik (ön yüzeyden arka yüzeye)	96 cm (38 inç)
Tam Ağırlık (maksimum yapılandırma)	130 kg (287 lb)
Sürücüler olmadan ağırlık	62 kg (137 lb)

Ortamsal



NOT: Belirli yapılandırmalara yönelik çevre ölçümleri hakkında ek bilgi için, bkz. dell.com/environmental_datasheets.

Sıcaklık

Çalışma 5° - 35°C (41° - 95°F), saatte maksimum 10°C'lik sıcaklık değişimi



NOT: 2134 m'ye (7000 ft) kadar maksimum 35°C, 2134 m - 3000 m (7000 ft - 10.000 ft) için 30°C'ye düşüş.

Depolama -40° - 70°C (-40° - 158°F), Saatte maksimum 20°C'lik sıcaklık değişimli

Bağıl Nem

Çalışma Saatte maksimum %10'luk nem değişimli %20 - %80 (yoğunlaşmasız)

Depolama %5-100 (yoğunlaşmayan)

Maksimum titreşim

Çalışma 15 dk. için 5-500 Hz'de 0,21 G

Depolama 15 dk. için 2-200 Hz'de 1,04 G

Maksimum sarsıntı

Çalışma Yarım sinüs şoku 5 G +/- %5 ve darbe süresi 10 ms +/- %10 (yalnızca çalışma yönelimlerinde)

Ortamsal

- Depolama
- Z eksen: 30 g 10 ms yarım sinüs
 - X ve Y eksenleri: 20 g 10 ms yarım sinüs

Rakım

Çalışma -30,5 - 3000 m (-100 - 10.000 ft)



NOT: 2134 m'ye (7000 ft) kadar maksimum 35°C, 2134 m - 3000 m (7000 ft - 10.000 ft) için 30°C'ye düşüş.

Depolama -300 m - 12,192 m (-1000 ft - 40.000 ft)

Havadan Geçen Madde Düzeyi

Sınıf ISA-S71.04-1985 ile tanımlanan biçimde G2 veya daha düşük